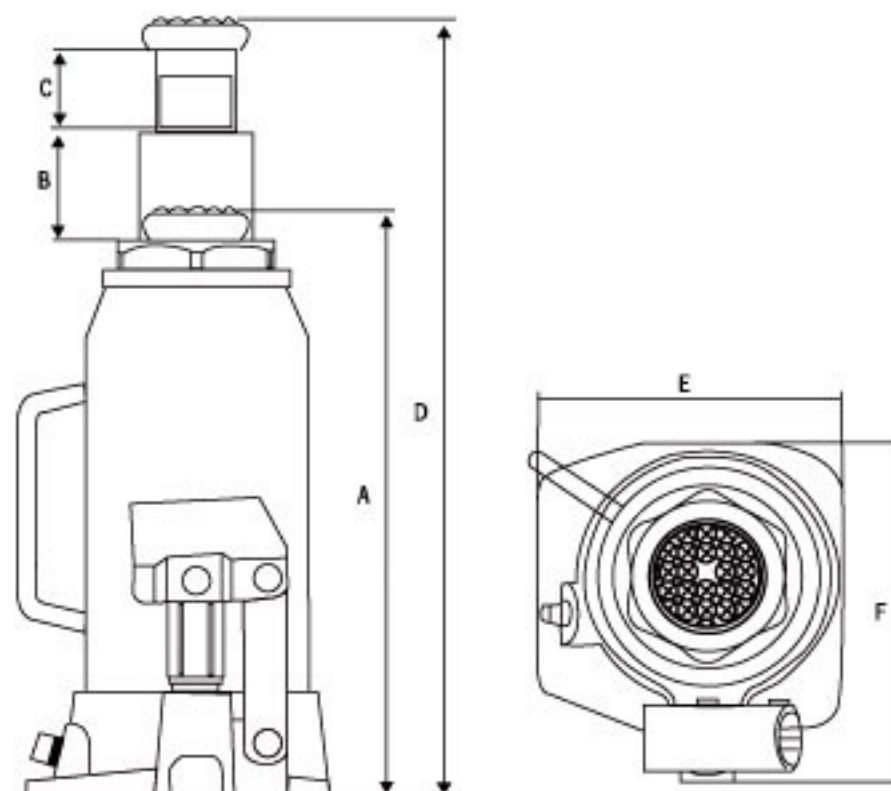


Гидравлический домкрат ДГ (НВ)



Модель	Грузоподъемность, тн	Высота подхвата (А), мм	Высота подъема (D), мм	Ход штока (В), мм	Ход винта (С), мм	ЕхF, мм	Вес, кг.
Дг-3	3	194	372	118	60	92x100	3,3
Дг-6	6	216	413	118	70	96x112	4,5
Дг-12	12	230	465	155	80	116x134	7,8
Дг-20	20	242	452	150	60	144x150	11
Дг-30	30	240	370	130	нет	152x195	20,3
Дг-50	50	236	356	120	нет	176x225	28,5
Дг-100	100	335	515	180	нет	201x250	71