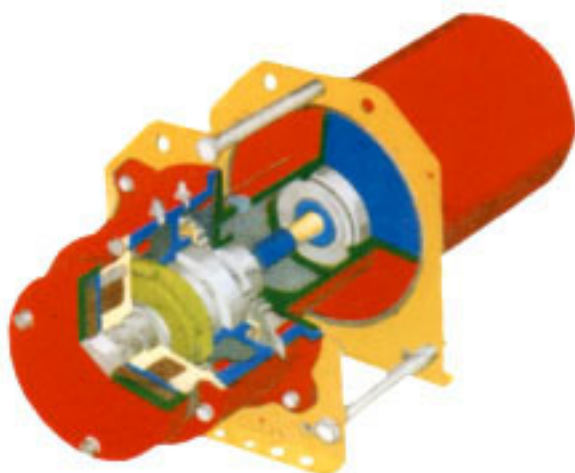
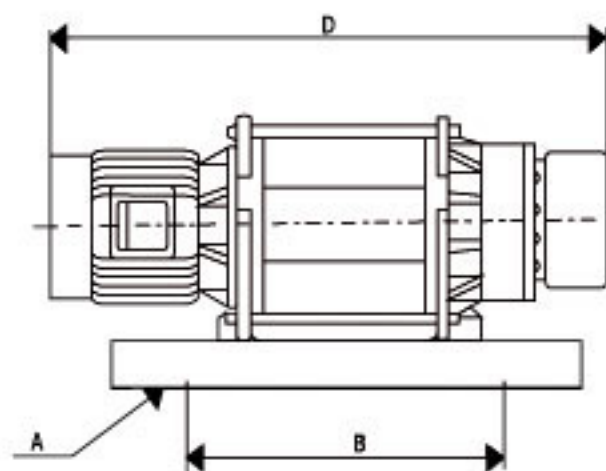
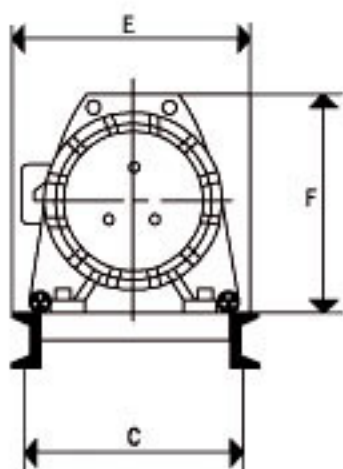


Электрические лебедки KDJ



**KDJ-2200E1, KDJ-3200E1
KDJ 5000E1, KDJ 10000E1**



ТЕХНИЧЕСКИЕ ХАРАКТЕРИСТИКИ

Модель	Тяговое усилие, кг	Скорость, м/мин	Напряжение, В	Канатоемкость, м	Стальной трос, (Ø мм х м)	Масса, кг	ПВ
KDJ-2200E1	2200	7-12.5	380	97	16x100	450	25% (150 включений в час)
KDJ-3200E1	3200	6.3-8.8		97	18x100	500	
KDJ-5000E1	5000	8.0-12		192	22.4x200	1500	
KDJ 10000E1	10000	7-11		235	32 x 250	3000	

Размеры, мм

Модель	A	B	C	D	E	F
KDJ-2200E1	4-φ22	600	499	1160	565	658
KDJ-3200E1	8-φ30	847	680	1431	740	860
KDJ-5000E1	8-φ32	920	680	1860	740	905
KDJ-10000E1	8-φ38	1600	1100	2350	1200	1255