

## Ручные лебедки WH (с ручным переключением режимов работы: подъем/опускание)



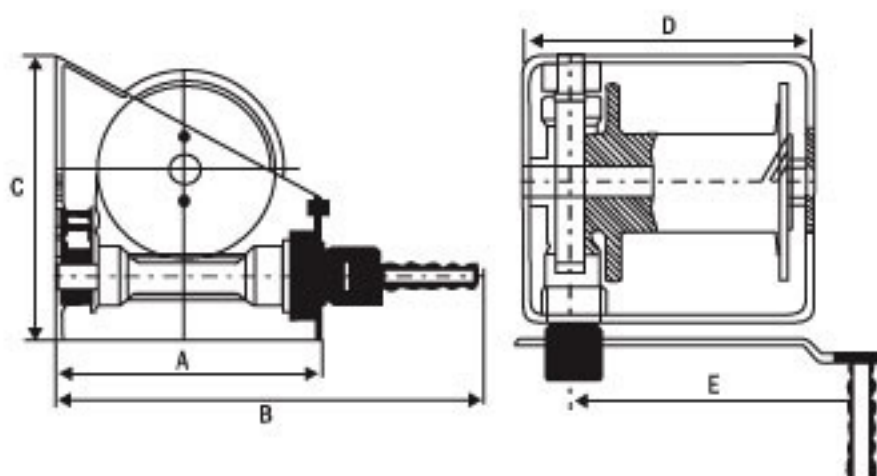
WH12



WH25

Модель	Тяговое усилие, кг	Диаметр троса, мм	Длина троса, м	Масса, кг
WH12	540	6	15	19
WH16	720	6	20	17
WH18	810	8	20	20
WH25	1130	8	20	23

## Лебедки червячные VS



Модель	Тяговое усилие, тн.	Дканата, мм.	Канатоемкость, м.	Размеры, мм					Вес, кг.
				A	B	C	D	E	
VS250	0,25	5	20	150	330	150	200	240	11
VS500	0,5	6,8	25	180	360	180	260	240	17
VS1000	1	9	35	300	490	300	300	370	41

## Лебедка рычажная JP002



Модель	<b>JP002</b>
Тяговое усилие, тн.	0,75/1,5
Длина каната, м.	1,1/2,2
Режим работы	Подтягивание/Отпускание
Диаметр каната под натяжитель, мм	от 5 до 22
Вес, кг.	3