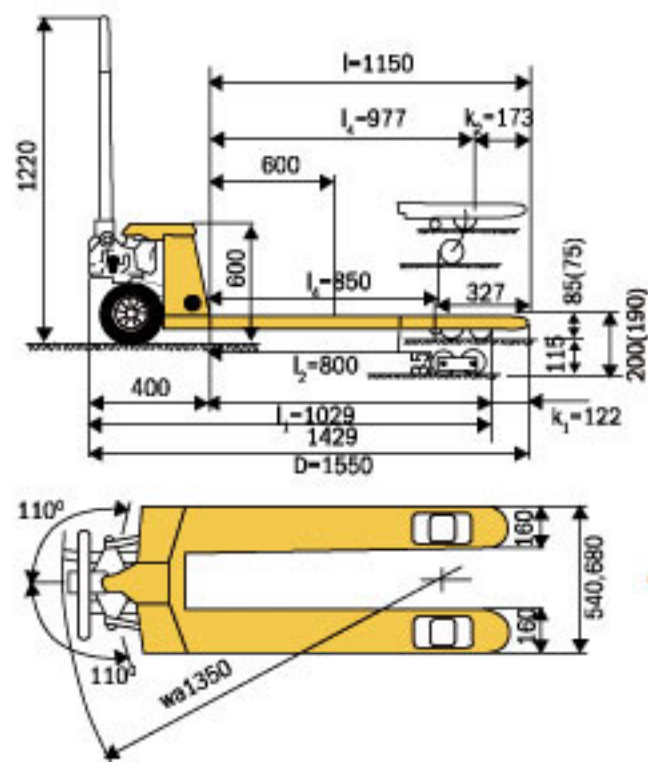


## Гидравлическая тележка HP



Модель	HP20S	HP25S	HP30S
Грузоподъемность, кг	2000	2500	3000
Максимальная высота вил, мм	205 или 195		
Минимальная высота вил, мм	85 или 75		
Длина вил, мм	1150	1150	1150
Размеры роликов, диаметр x ширина, мм	Ø 80x70 (или Ø 70 x 70) нейлон, полиуретан		
Размеры колеса, диаметр x ширина, мм	Ø 200 x 70 (или Ø 180 x 50) нейлон, полиуретан, резина		
Масса, кг	78	80	85